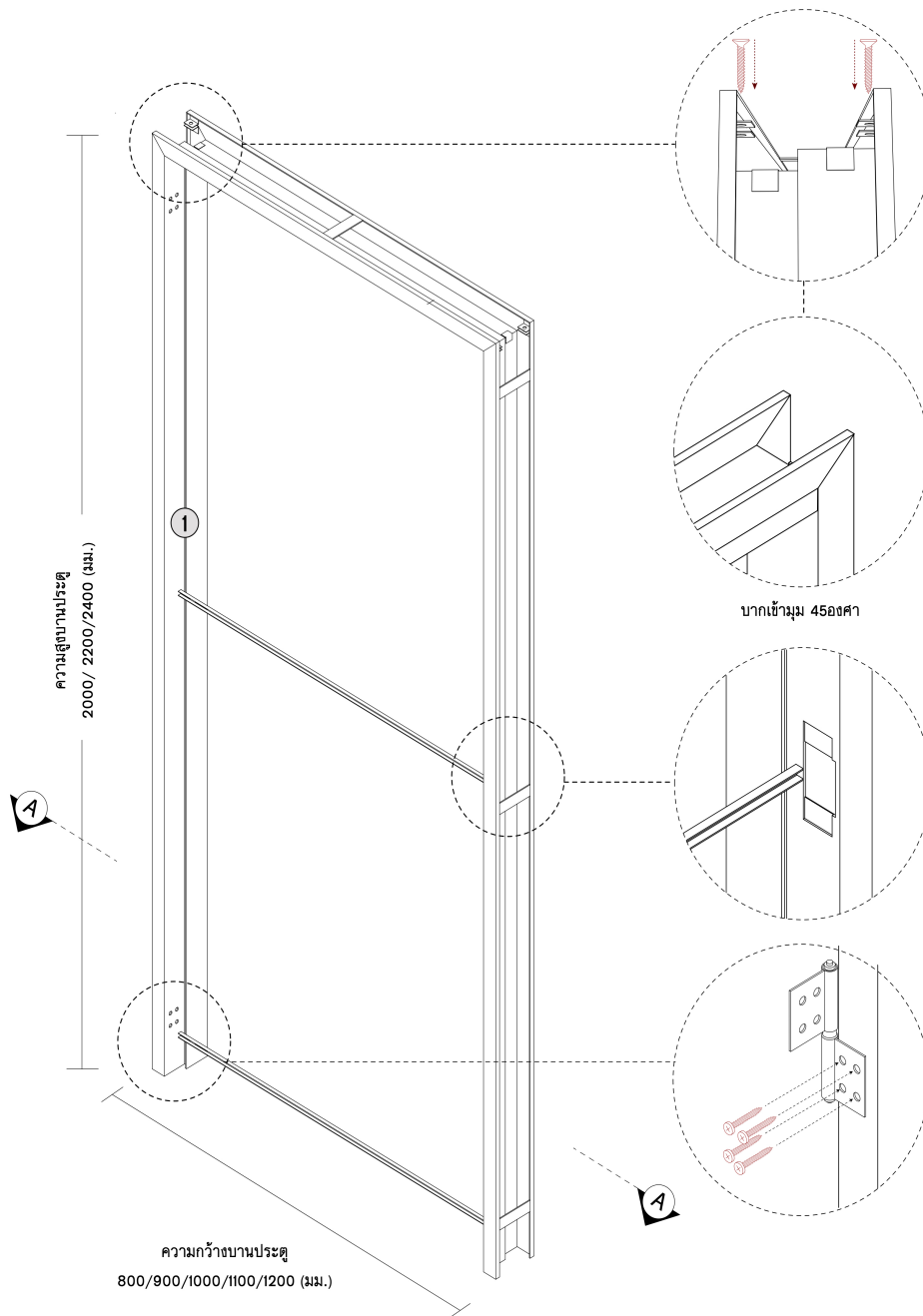
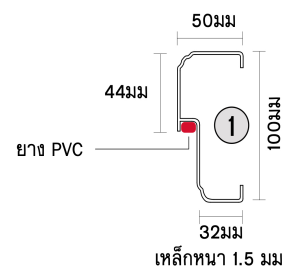


วงกบเหล็ก (ประตูแบบบานเดี่ยว) Model: FR



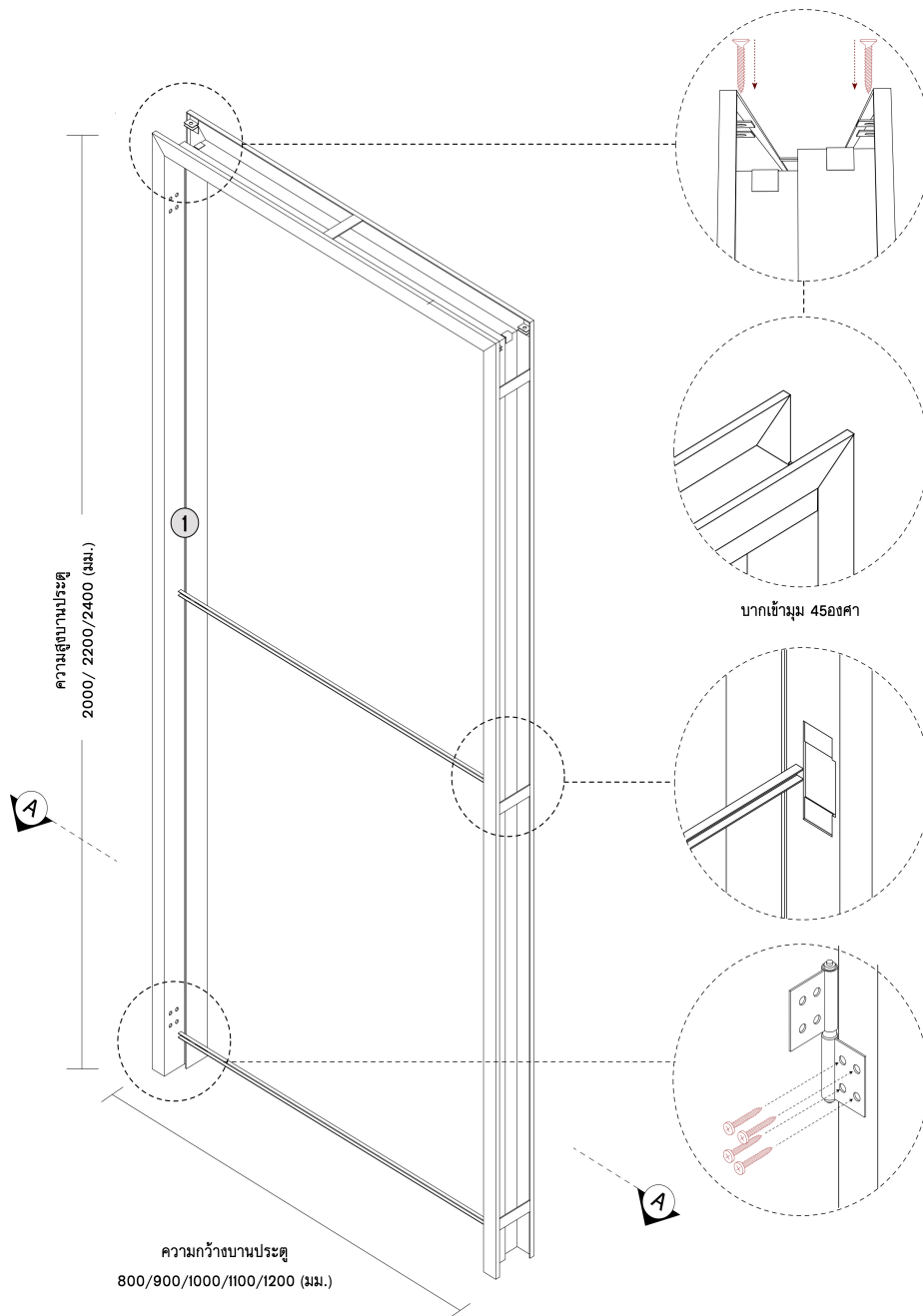
SECTION (มม.)



คุณสมบัติ:

- * ผลิตจากเหล็ก Zinc Electro Galvanized หนา 1.5 มม.
- * ภายนอกผิวเหล็กอบด้วยสีผง Polyester Powder Coating คุณภาพสูงเพื่อความคงทนและป้องกันรอยขีดข่วนของชิ้นงาน
- * ซีลยาง PVC รอบด้านภายในวงกบ กันเสียงและอุญภูมิความร้อน, ความเย็น

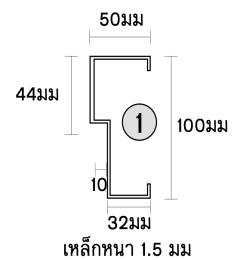
วงกบเหล็ก (ประตูแบบบานเดี่ยว) Model: F



SECTION (มม.)



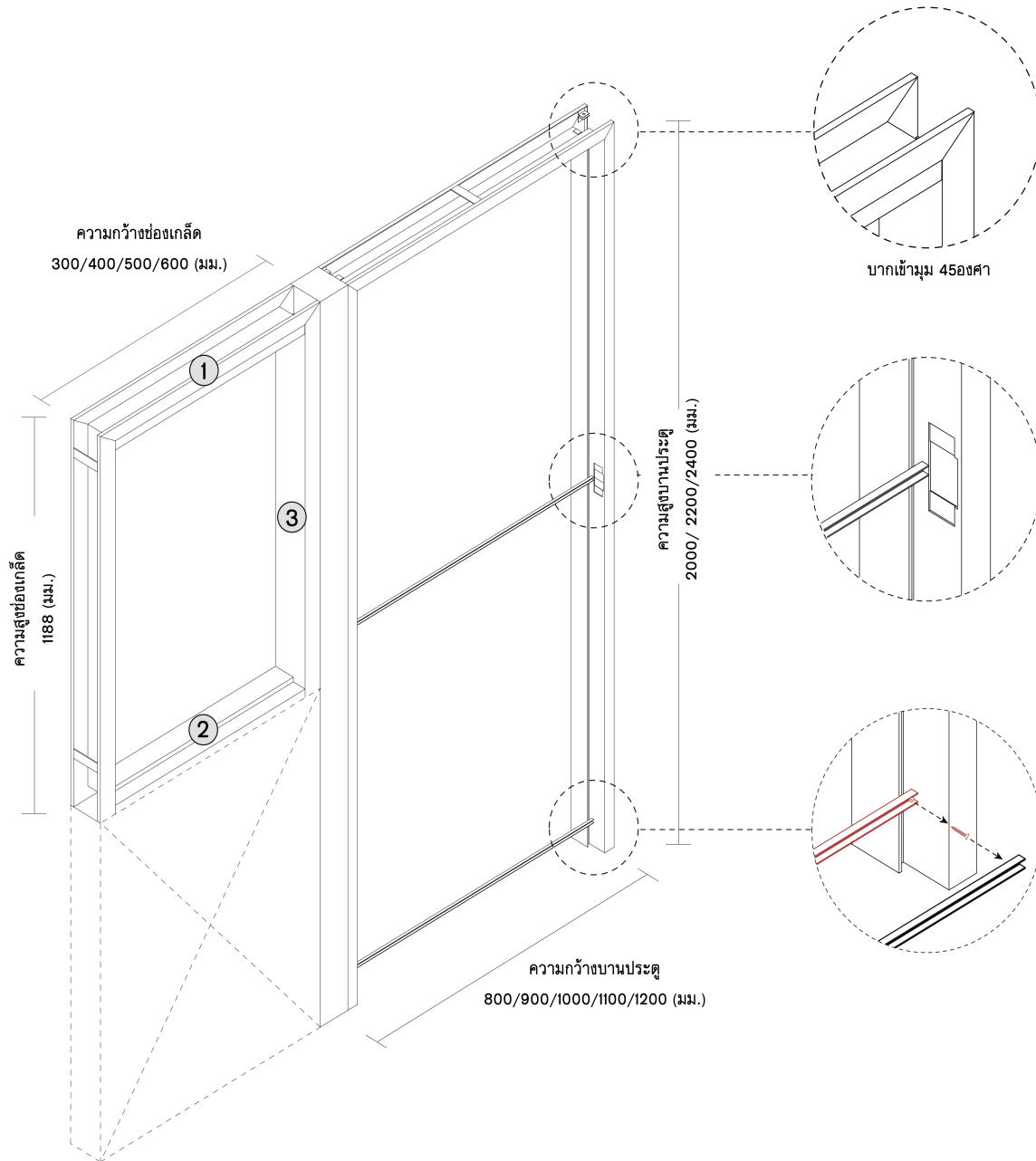
SECTION A - A
SCALE 1:10



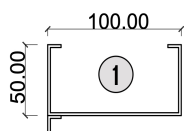
คุณสมบัติ:

- * ผลิตจากเหล็ก Zinc Electro Galvanized หนา 1.5 มม.
- * ภายนอกผิวเหล็กอบด้วยสีผง Polyester Powder Coating คุณภาพสูงเพื่อความคงทนและป้องกันรอยขีดข่วนของชิ้นงาน

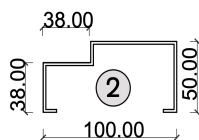
วงกบเหล็ก (ประตูแบบบานเดี่ยวและมีช่องแสง) Model: DF - WF



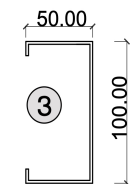
SECTION (มม.)



เหล็กหนา 1.5 มม



เหล็กหนา 1.5 มม

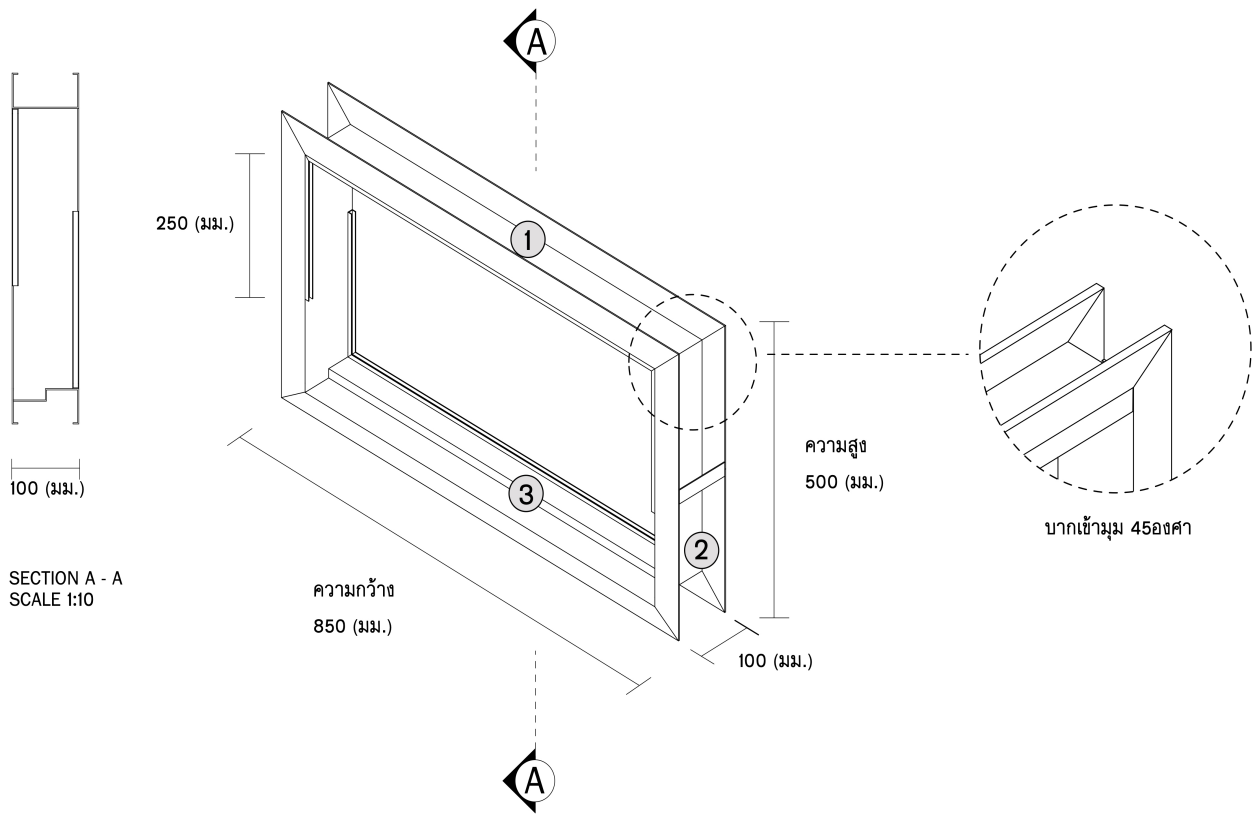


เหล็กหนา 1.5 มม

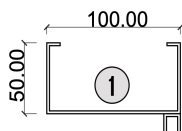
คุณสมบัติ:

- * ผลิตจากเหล็ก Zinc Electro Galvanized หนา 1.5 มม.
- * ภายนอกผิวเหล็กอบด้วยสีผง Polyester Powder Coating คุณภาพสูงเพื่อความคงทนและป้องกันรอยขีดข่วนของชิ้นงาน

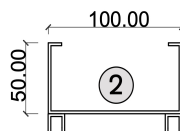
วงกบเหล็ก (หน้าต่างเหล็กแบบกระจกซ้อน) Model: WF - SM



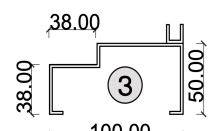
SECTION (มม.)



เหล็กหนา 1.5 มม



เหล็กหนา 1.5 มม

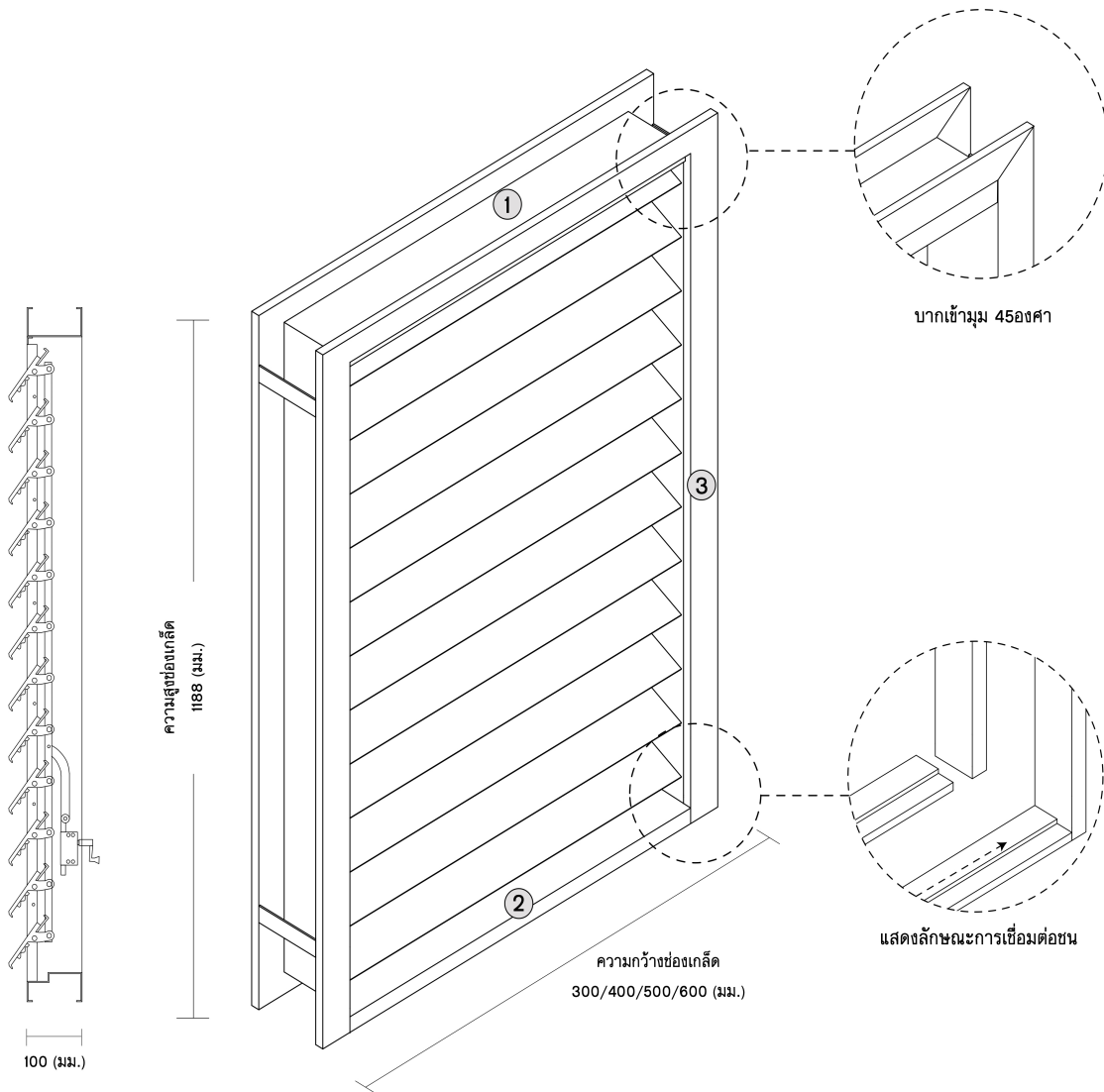


เหล็กหนา 1.5 มม

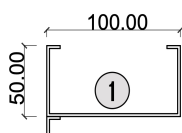
คุณสมบัติ:

- * ผลิตจากเหล็ก Zinc Electro Galvanized หนา 1.5 มม.
- * ภายนอกผิวเหล็กอบด้วยสีผง Polyester Powder Coating คุณภาพสูงเพื่อความคงทนและป้องกันรอยขีดข่วนของชิ้นงาน

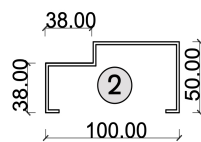
วงกบเหล็กสำหรับหน้าต่างบานเกล็ดกระຈ (แบบบานเดี่ยว) Model: WF1



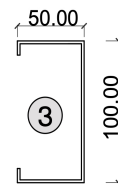
SECTION (มม.)



เหล็กหนา 1.5 มม



เหล็กหนา 1.5 มม



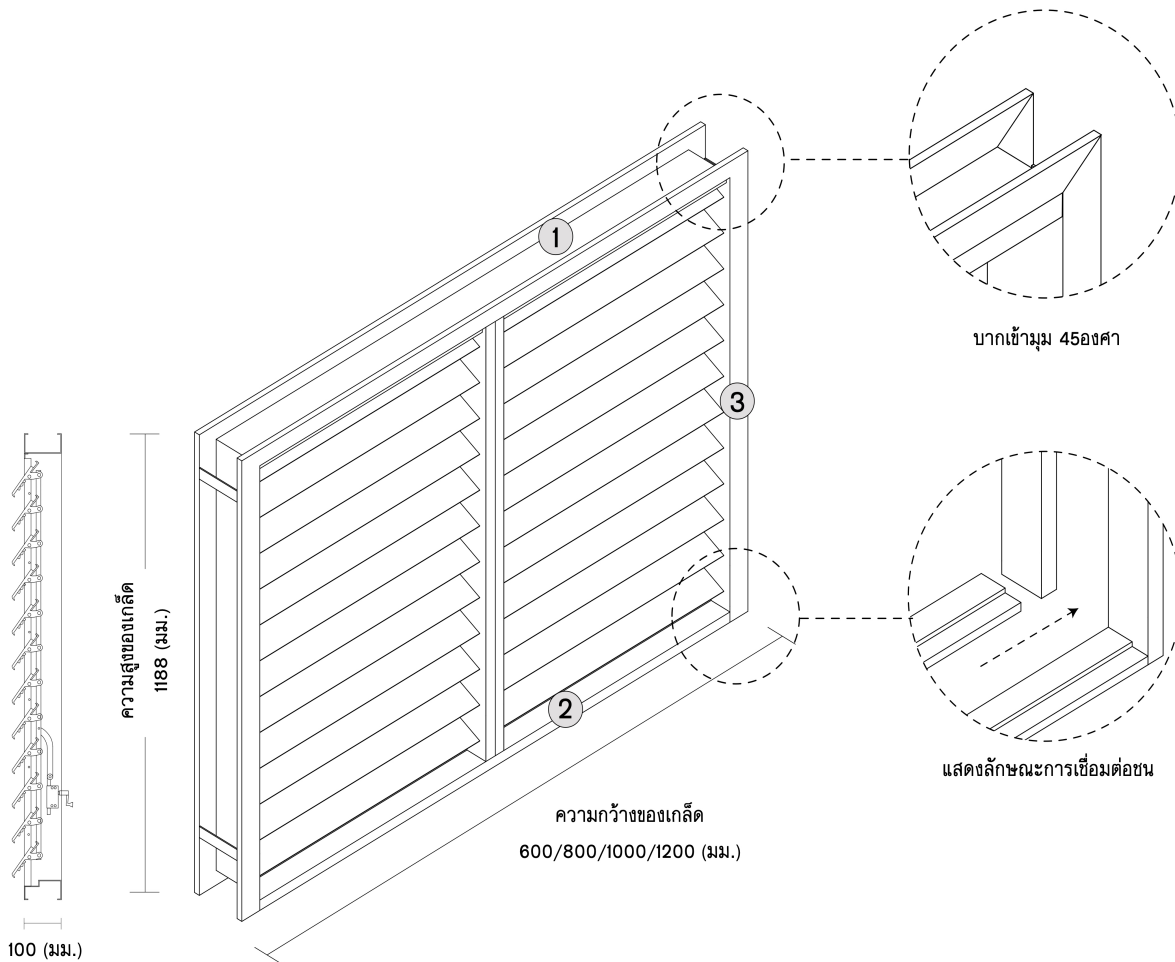
เหล็กหนา 1.5 มม

คุณสมบัติ:

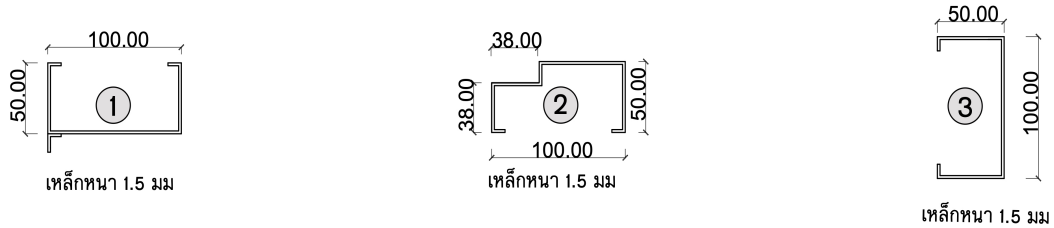
* ผลิตจากเหล็ก Zinc Electro Galvanized หนา 1.5 มม.

* ภายนอกผิวเหล็กอบด้วยสีผง Polyester Powder Coating คุณภาพสูงเพื่อความคงทนและป้องกันรอยขีดข่วนของชิ้นงาน

วงกบเหล็กสำหรับหน้าต่างบานเกล็ดกระจก (แบบบานคู่) Model: WF2



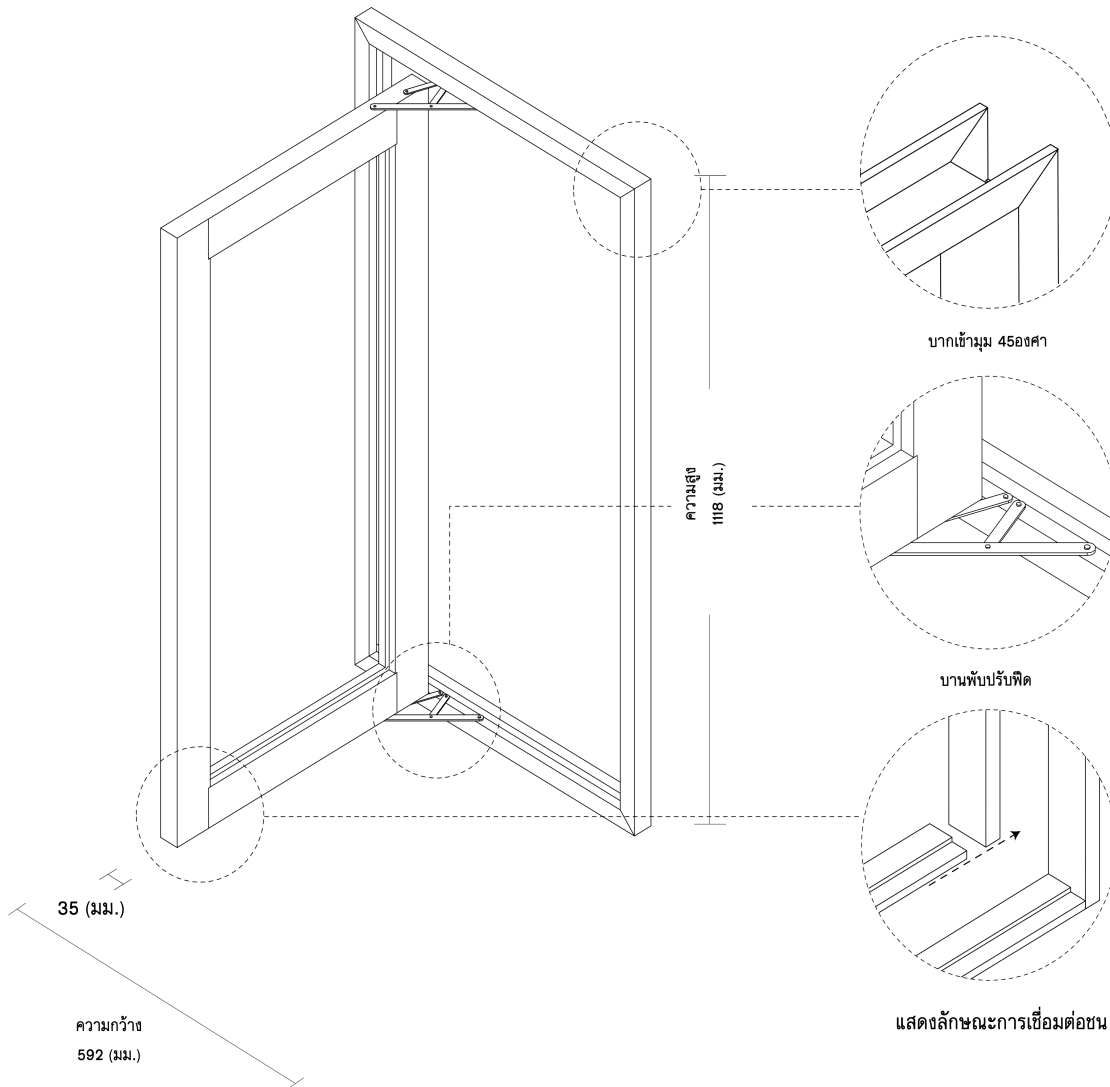
SECTION (มม.)



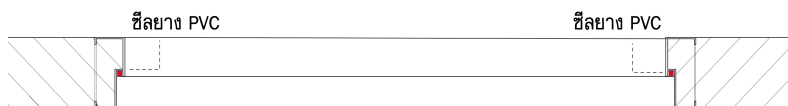
คุณสมบัติ:

- * ผลิตจากเหล็ก Zinc Electro Galvanized หนา 1.5 มม.
- * ภายนอกผิวเหล็กอบด้วยสีผง Polyester Powder Coating คุณภาพสูงเพื่อความคงทนและป้องกันรอยขีดข่วนของชิ้นงาน

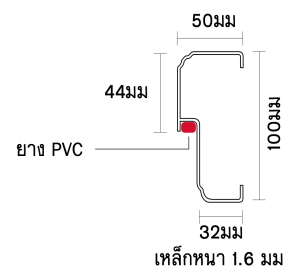
วงกบหน้าต่างเหล็กบานพับปรับปิด Model: WW



SECTION (มม.)



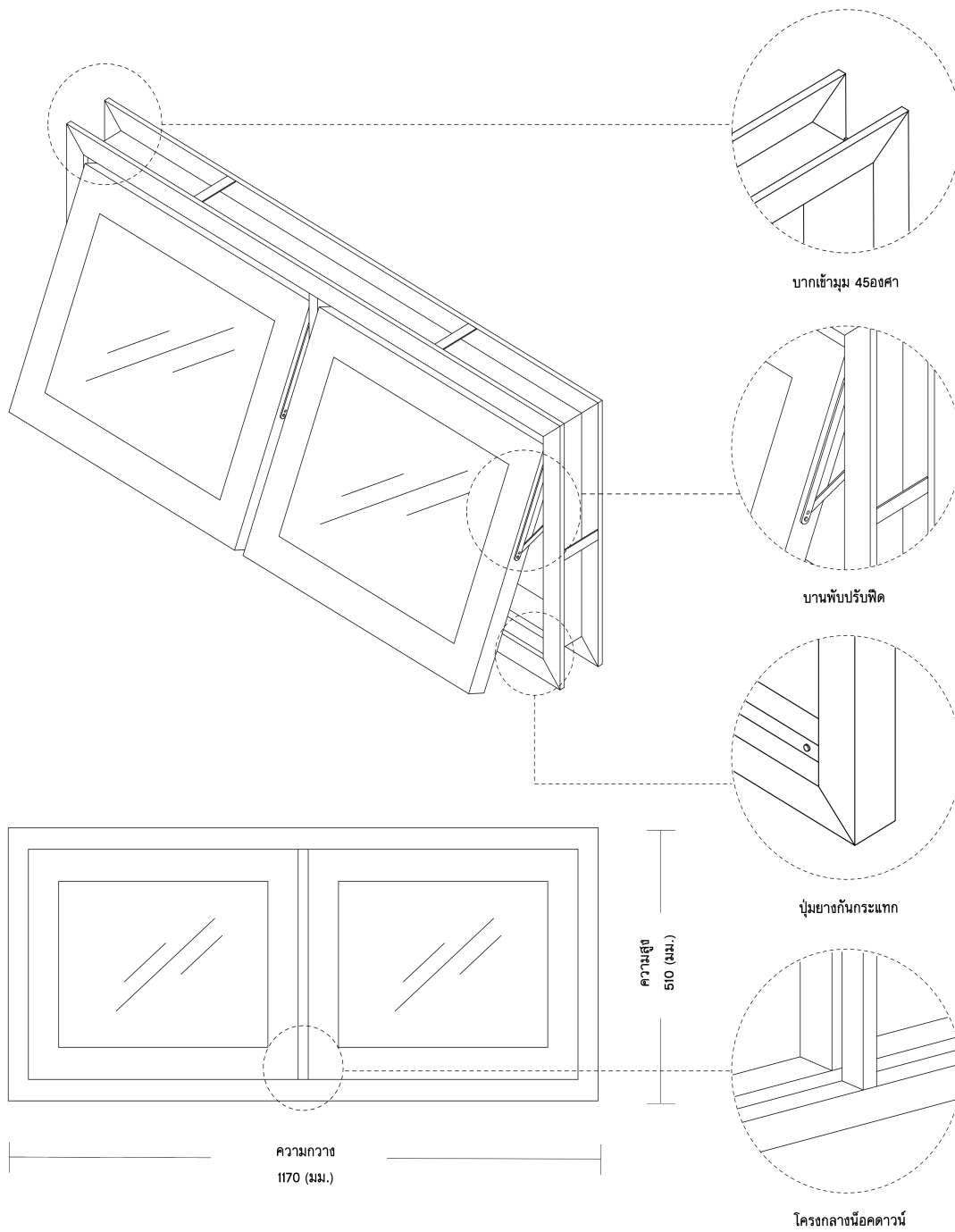
SCALE 1:10



คุณสมบัติ:

- * ผลิตจากเหล็ก Zinc Electro Galvanized หนา 1.6 มม.
- * ภายนอกผิวเหล็กอบด้วยสีผง Polyester Powder Coating คุณภาพสูงเพื่อความคงทนและป้องกันรอยขีดข่วนของชิ้นงาน
- * ซีลยาง PVC รอบด้านภายในวงกบ กันเสียงและอุณภูมิความร้อน, ความเย็น

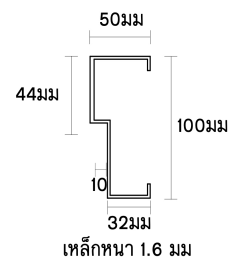
วงกบหน้าต่างเหล็กบานกระทุ้ง Model: WC



SECTION (มม.)



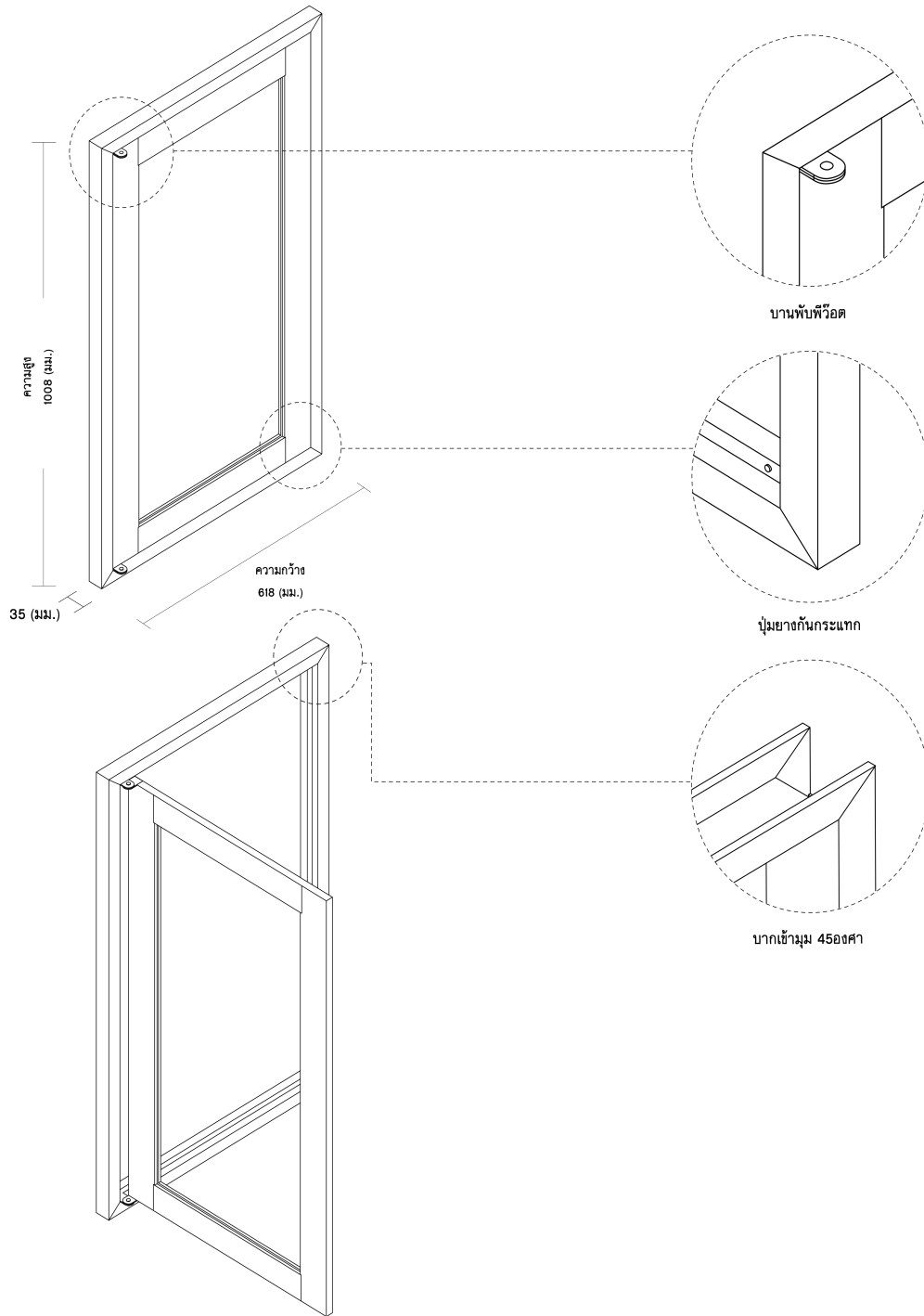
SCALE 1:10



คุณสมบัติ:

- * ผลิตจากเหล็ก Zinc Electro Galvanized หนา 1.6 มม.
- * ภายนอกผิวเหล็กอบด้วยสีผง Polyester Powder Coating คุณภาพสูงเพื่อความคงทนและป้องกันรอยขีดข่วนของชิ้นงาน
- * มีปุ่มยางกันกระแทกที่วงกบ

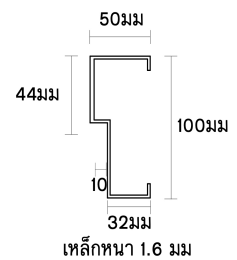
วงกบหน้าต่างเหล็กบานพับวีวอท Model: WP



SECTION (มม.)



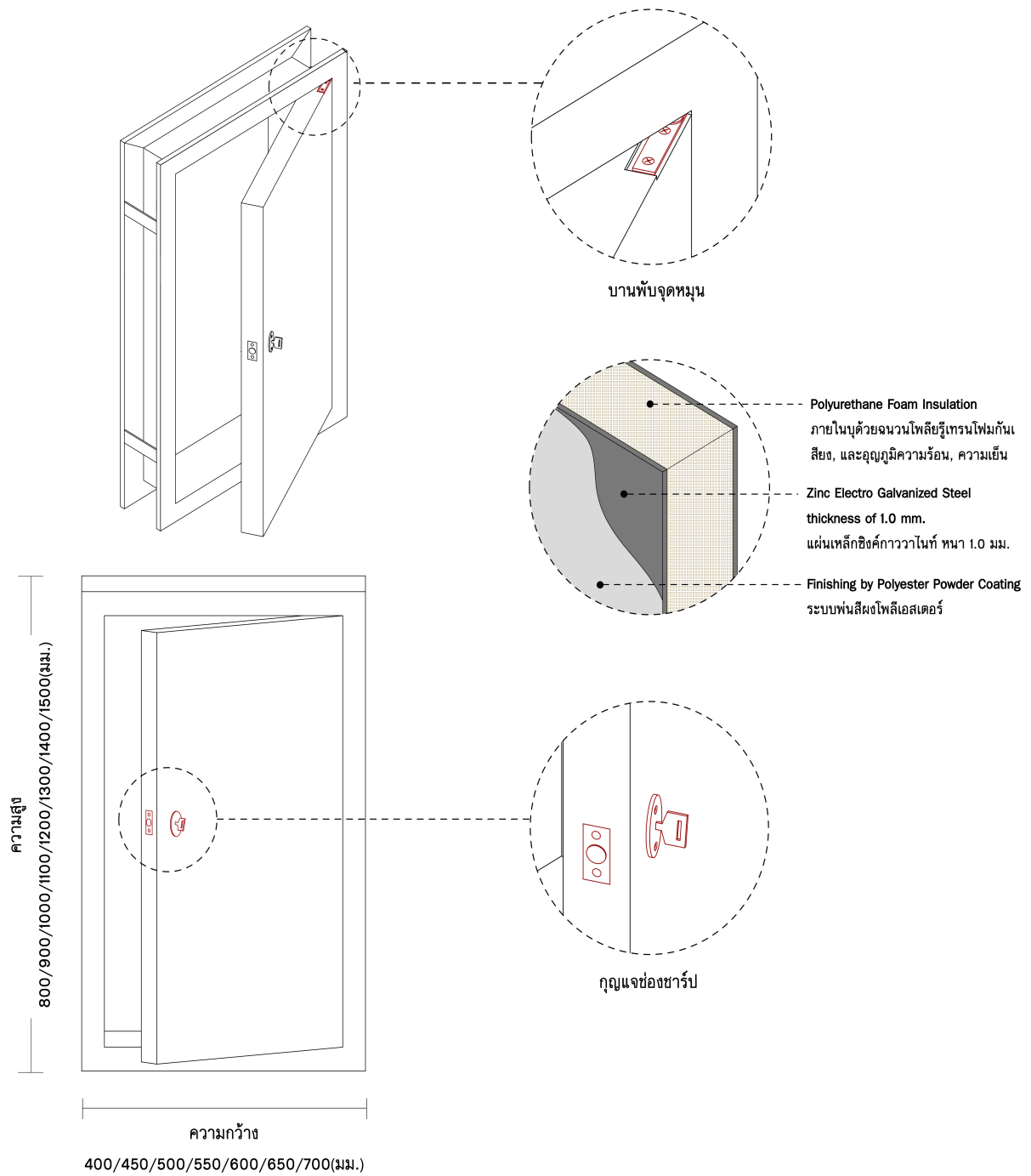
SCALE 1:10



คุณสมบัติ:

- * ผลิตจากเหล็ก Zinc Electro Galvanized หนา 1.6 มม.
- * ภายนอกผิวเหล็กอบด้วยสีผง Polyester Powder Coating คุณภาพสูงเพื่อความคงทนและป้องกันรอยขีดข่วนของชิ้นงาน
- * มีปุ่มยางกันกระแทกที่วงกบ

ช่องเซอร์วิสชาร์ป Model: SS



คุณสมบัติ:

- * ผลิตจากเหล็ก Zinc Electro Galvanized หนา 1.0 มม.
- * กรอบบานหนา 35 มม.
- * ภายนอกผิวเหล็กอบด้วยสีผง Polyester Powder Coating คุณภาพสูงเพื่อความคงทนและป้องกันรอยขีดข่วนของชิ้นงาน
- * ภายในบานฉีดยกฉนวน Polyurethane Foam
- * ติดตั้งบานพับชนิดจุดหมุน



บริษัท เมอร์แคนสตีล (2008) จำกัด

888/18 หมู่ 7 ต.บางปูใหม่ อ.เมือง จ.สมุทรปราการ 10280

Tel: +662-3232668-70 | Fax: +662-3232670

Email: mercansteel2008@gmail.com

Website: www.mercanprofessionaldoor.com

www.facebook.com/mercansteel2008

