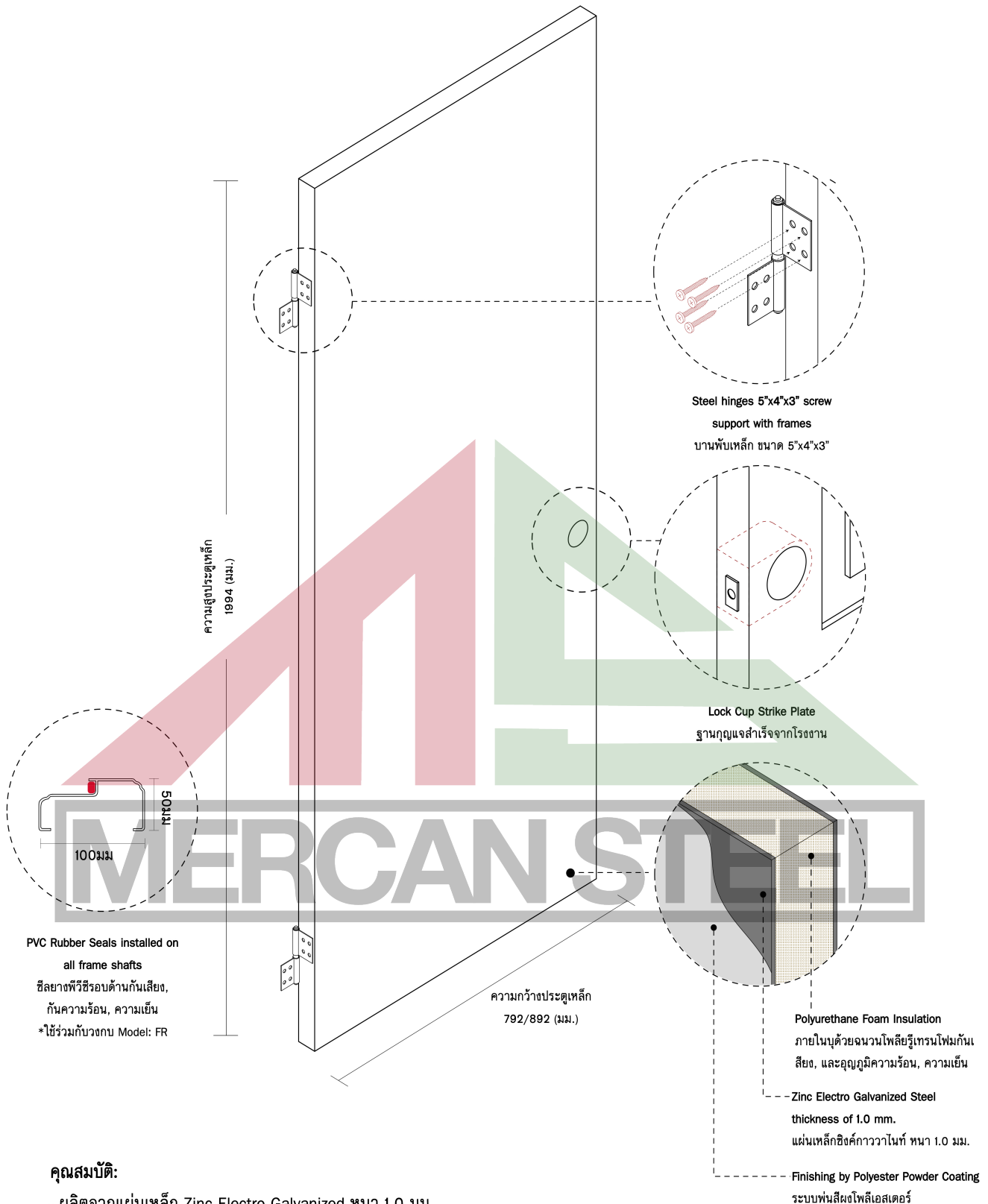


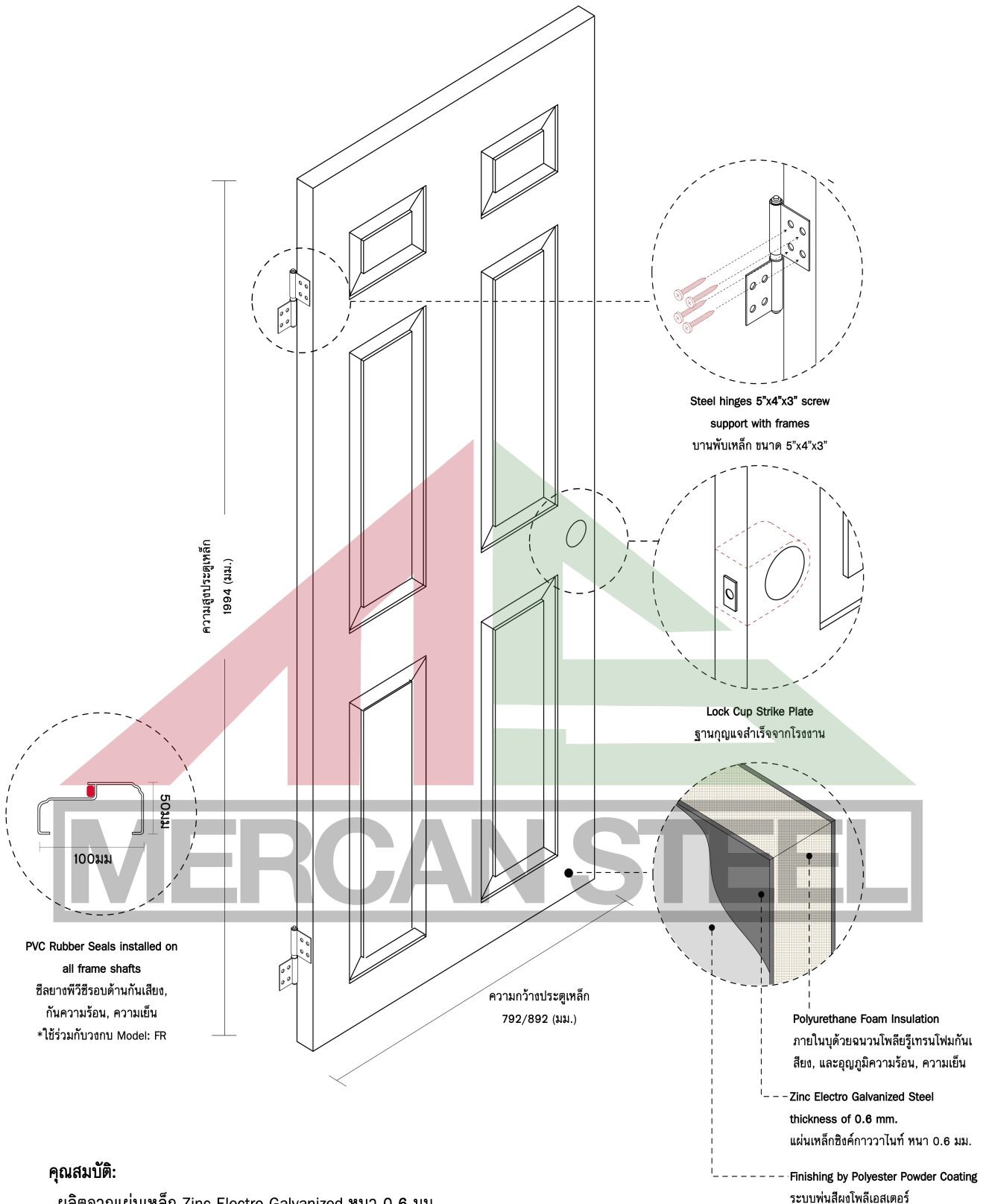
ประตูเหล็ก ปั้นขึ้นรูป Model: D1, D2



คุณสมบัติ:

- ผลิตจากแผ่นเหล็ก Zinc Electro Galvanized หนา 1.0 มม.
- กรอบบานหนา 35 มม. เชื่อมยึดแผ่นเหล็ก 2 ชั้นประกบกัน
- วงกบผลิตจากแผ่นเหล็ก Zinc Electro Galvanized ขึ้นเดียวรีดขึ้นรูป หนา 1.5 มม. บากเข้ามุม 45 องศาแบบน็อคดาวน์
- ภายในบุด้วยฉนวน polyurethane foam ที่ให้คุณสมบัติในการกันเสียงและอุกฤภูมิความร้อน, ความเย็น
- ภายนอกผิวเหล็กอบด้วยสีผง Polyester Powder Coating คุณภาพสูงเพื่อความคงทนและป้องกันรอยขีดข่วนของชิ้นงาน
- ซีลยาง PVC รอบด้าน กันเสียงและอุกฤภูมิความร้อน, ความเย็น
- บานพับเหล็ก ขนาด 5"x4"x3 มม.
- ฐานกุญแจ และ ฐานสลกรูสำเร็จรูปจากโรงงาน

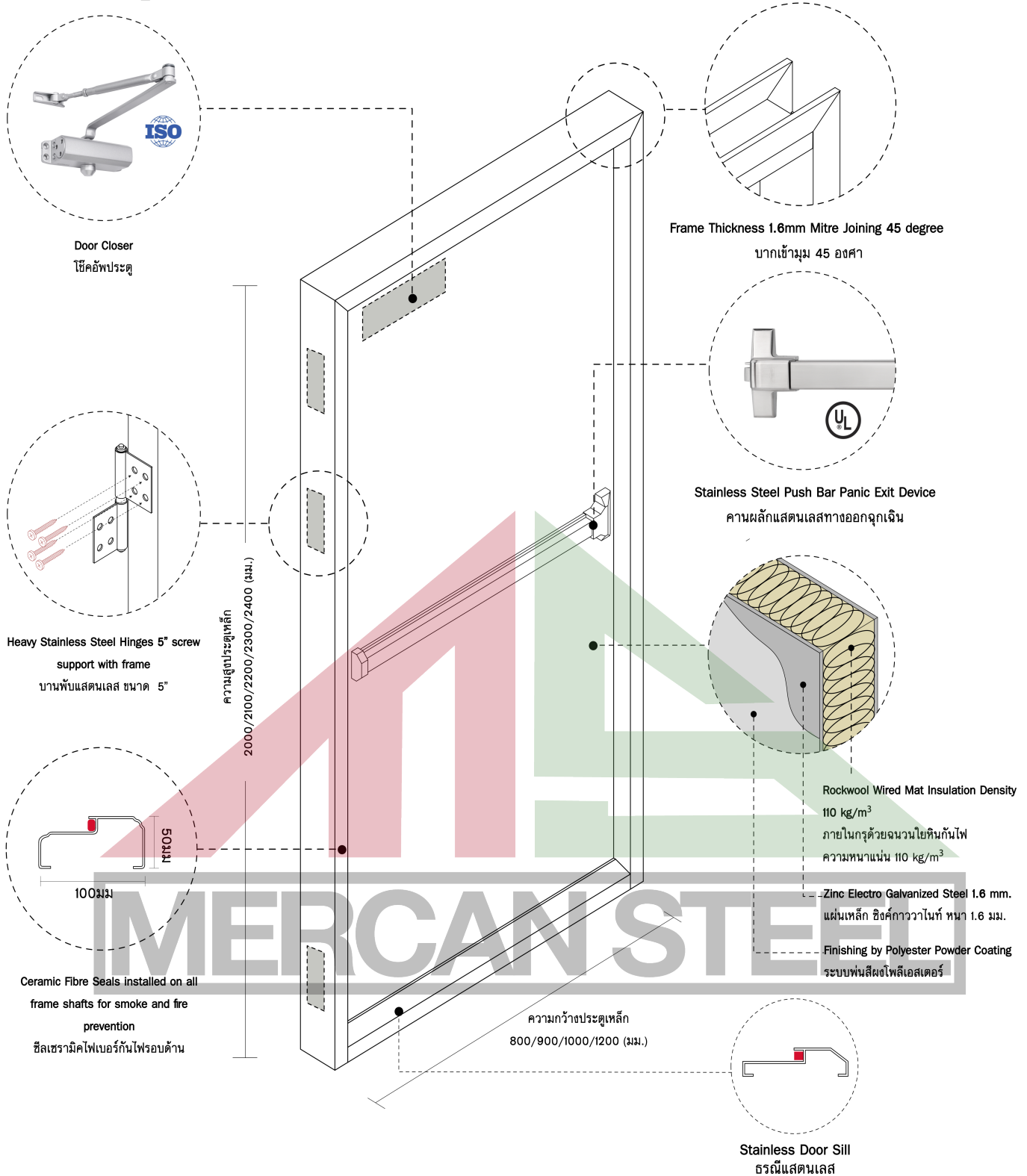
ประตูเหล็ก ปั้นขึ้นรูป Model: A1, A2



คุณสมบัติ:

- ผลิตจากแผ่นเหล็ก Zinc Electro Galvanized หนา 0.6 มม.
- กรอบบานหนา 35 มม. เชื่อมยึดแผ่นเหล็ก 2 ชั้นประกบกัน
- วงกบผลิตจากแผ่นเหล็ก Zinc Electro Galvanized ขึ้นเดียวรีดขึ้นรูป หนา 1.5 มม. บากเข้ามุม 45 องศาแบบน็อคดาวน์
- ภายในบุด้วยฉนวน polyurethane foam ที่ให้คุณสมบัติในการกันเสียงและอุกฤภูมิความร้อน, ความเย็น
- ภายนอกผิวเหล็กอบด้วยสีผง Polyester Powder Coating คุณภาพสูงเพื่อความคงทนและป้องกันรอยขีดข่วนของชิ้นงาน
- ซีลยาง PVC รอบด้าน กันเสียงและอุกฤภูมิความร้อน, ความเย็น
- บานพับเหล็ก ขนาด 5"x4"x3 มม.
- ฐานกุญแจ และ ฐานสลกรูสำเร็จรูปจากโรงงาน

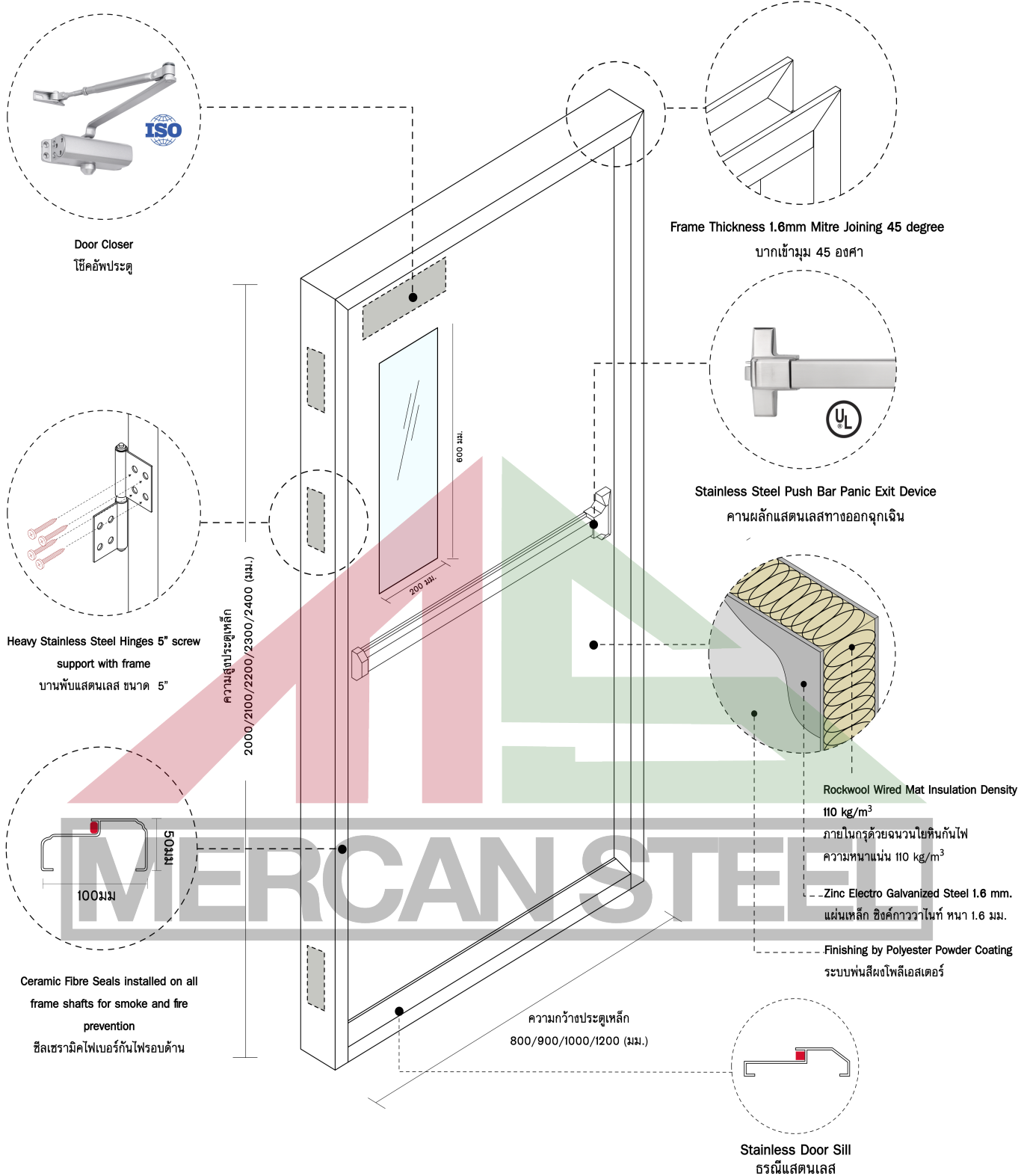
ประตูเหล็กทนไฟ (แบบบานเดี่ยว) Model: FD1, FD2



คุณสมบัติ:

- * ผลิตจากแผ่นเหล็ก Zinc Electro Galvanized หนา 1.6 มม. บานหนา 35 มม. เชื่อมยึดแผ่นเหล็ก 2 ชั้นเข้าด้วยกัน
- * วงกบผลิตจากแผ่นเหล็ก Zinc Electro Galvanized ขึ้นเดี่ยวรีดขึ้นรูป หนา 1.6 มม. บากเข้ามุม 45 องศา
- * ภายในบุด้วยฉนวน Rock Wool Wired Mat ความหนาแน่น 110 kg/m³
- * มีประสิทธิภาพในการทนความร้อนได้ 1000 C°
- * ภายนอกผิวเหล็กอบด้วยสีผง Polyester Powder Coating คุณภาพสูงเพื่อความคงทนและป้องกันรอยขีดข่วนของชิ้นงาน
- * ธรณีแอสแตนเลส 304 หนา 1.5 มม.
- * ซิล Ceramic Fibre กันไฟรอบด้าน
- * บานพับแอสแตนเลส ขนาด 5"x4"x3 มม. เกรด 304
- * ฐานกุกญแจ และ ฐานสกรูสำเร็จรูปจากโรงงาน

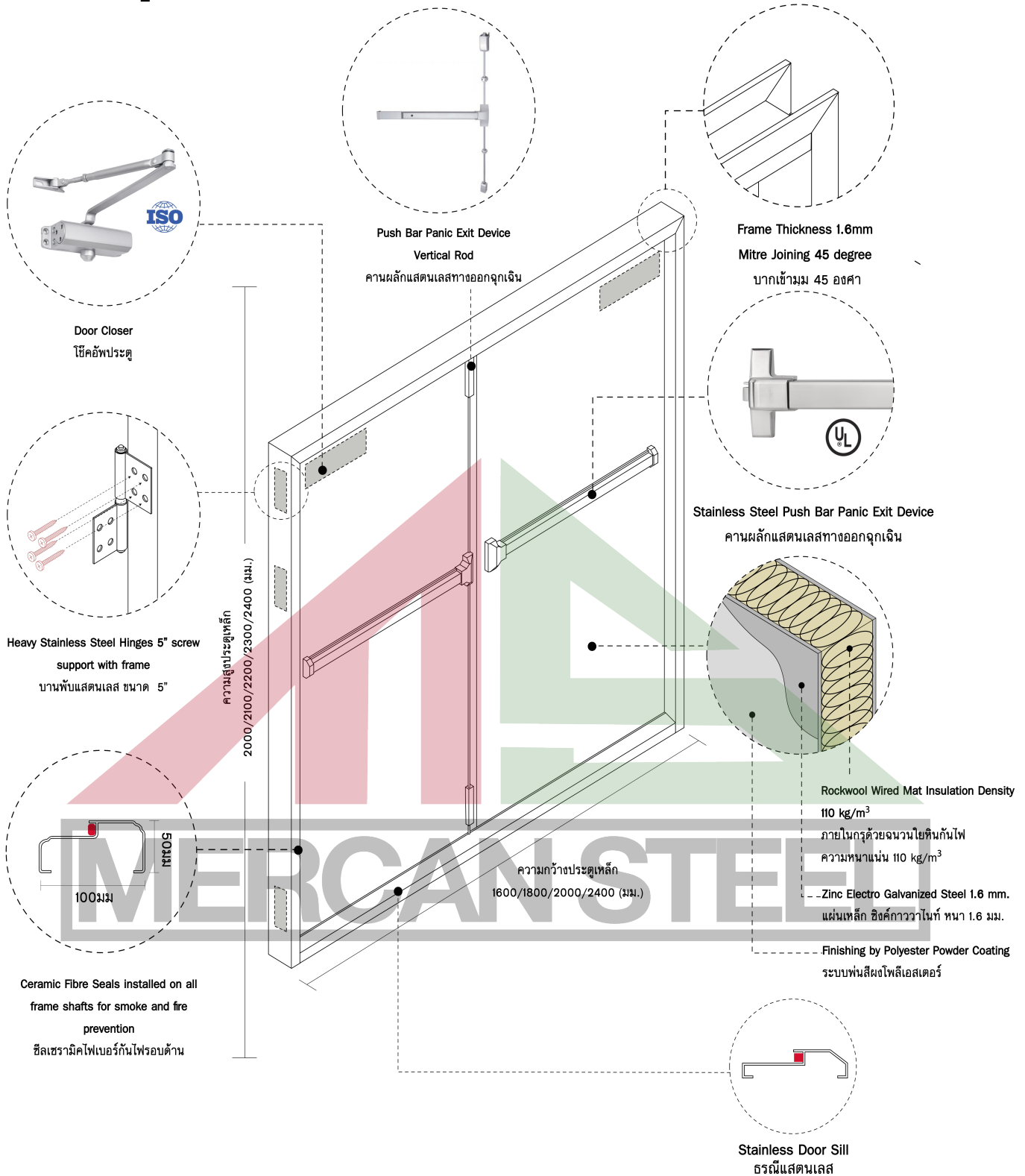
ประตูเหล็กทนไฟ (แบบบานเดี่ยว) Model: FDG3, FDG4



คุณสมบัติ:

- * ผลิตจากแผ่นเหล็ก Zinc Electro Galvanized หนา 1.6 มม. บานหนา 35 มม. เชื่อมยึดแผ่นเหล็ก 2 ชั้นเข้าด้วยกัน
- * วงกบผลิตจากแผ่นเหล็ก Zinc Electro Galvanized ขึ้นเตี้ยวีรัดขึ้นรูป หนา 1.6 มม. บากเข้ามุม 45 องศา
- * ภายในบุด้วยฉนวน Rock Wool Wired Mat ความหนาแน่น 110 kg/m³
- * มีประสิทธิภาพในการทนความร้อนได้ 1000 C°
- * ภายนอกผิวเหล็กอบด้วยสีผง Polyester Powder Coating คุณภาพสูงเพื่อความคงทนและป้องกันรอยขีดข่วนของชิ้นงาน
- * ธรณีแอสแตนเลส 304 หนา 1.5 มม.
- * ซีล Ceramic Fibre กันไฟรอบด้าน
- * บานพับแอสแตนเลส ขนาด 5"x4"x3 มม. เกรด 304
- * ฐานกุกญแจ และ ฐานสกรูสำเร็จรูปจากโรงงาน

ประตูเหล็กทนไฟ (แบบบานคู่) Model: FDD1, FDD2



คุณสมบัติ:

- * ผลิตจากแผ่นเหล็ก Zinc Electro Galvanized หนา 1.6 มม. บานหนา 35 มม. เชื่อมยึดแผ่นเหล็ก 2 ชั้นเข้าด้วยกัน
- * วงกบผลิตจากแผ่นเหล็ก Zinc Electro Galvanized ขึ้นเตยวีรัดขึ้นรูป หนา 1.6 มม. บากเข้ามุม 45 องศา
- * ภายในบุด้วยฉนวน Rock Wool Wired Mat ความหนาแน่น 110 kg/m³
- * มีประสิทธิภาพในการทนความร้อนได้ 1000 C°
- * ภายนอกผิวเหล็กอบด้วยสีผง Polyester Powder Coating คุณภาพสูงเพื่อความคงทนและป้องกันรอยขีดข่วนของชิ้นงาน
- * ธรณีแสดนเลส 304 หนา 1.5 มม.
- * ซีล Ceramic Fibre กันไฟรอบด้าน
- * บานพับแสดนเลส ขนาด 5"x4"x3 มม. เกรด 304
- * ฐานกุกญแจ และ ฐานสกรูสำเร็จรูปจากโรงงาน